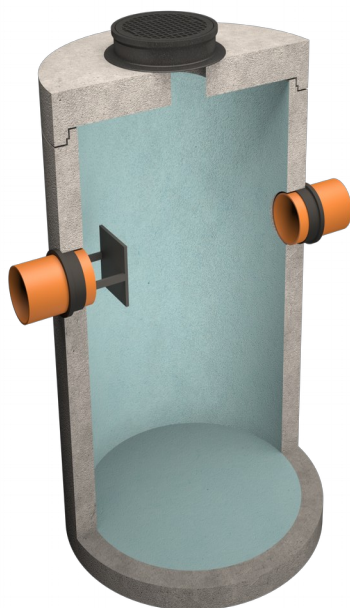


OSADNIK POZIOMY NIXOR NO 1200/1000

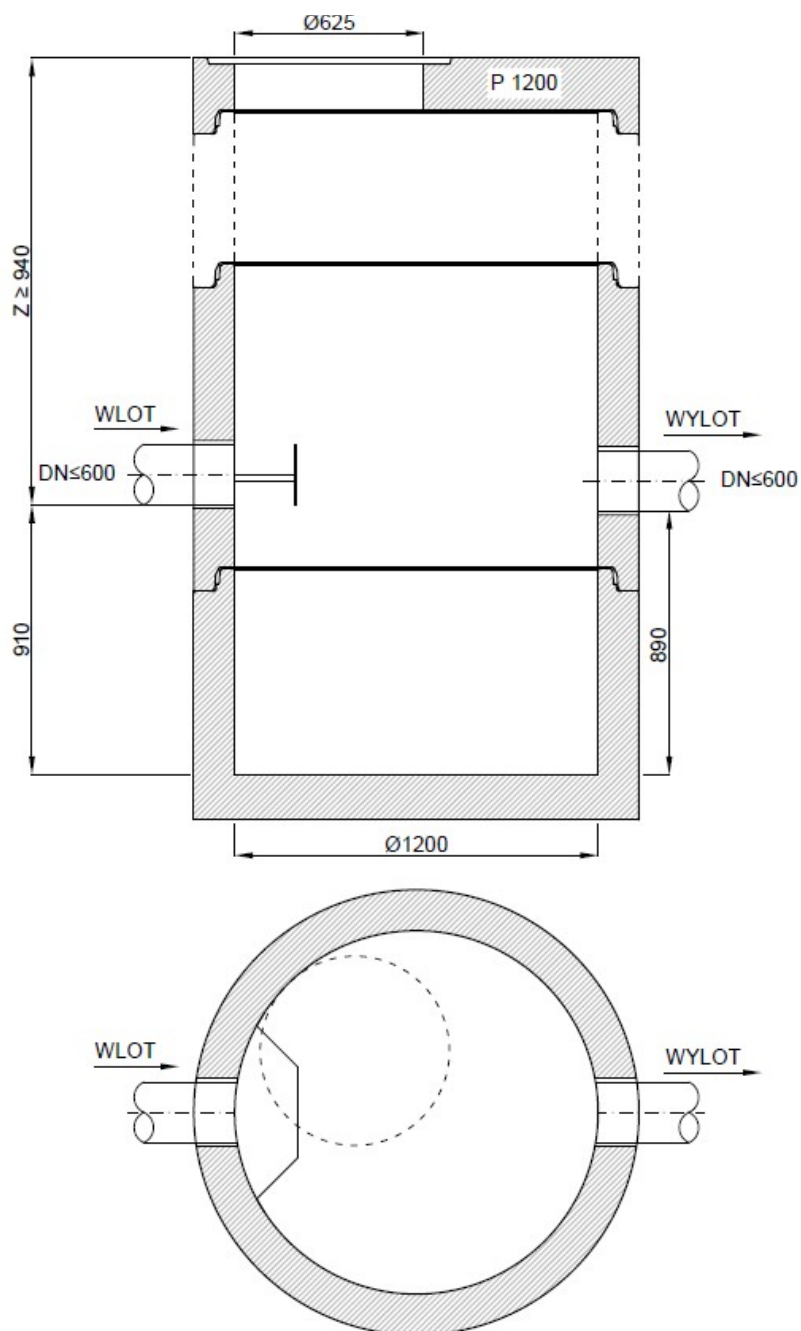


Zastosowanie i zasada działania

Osadniki są urządzeniami służącymi do oddzielania ze ścieków i zatrzymywania zawiesiny łatwoopadającej. Rozdział zanieczyszczeń osiągnąć jest poprzez zmniejszenie szybkości przepływu i sedymentację grawitacyjną. Osadniki mogą pracować jako samodzielne urządzenia lub stanowić pierwszy element układu podczyszczającego składającego się np. z osadnika i separatora. Stosowane są zarówno do podczyszczania ścieków deszczowych jak i sanitarnych (np. zbiorniki bezodpływowe).

Budowa

Osadniki **NIXOR-NO** wykonywane są jako zbiorniki betonowe, żelbetowe lub tworzywowe wyposażone w deflektor na wlocie. Szczelne podłączenie rurociągów następuje przy użyciu uszczelnień elastomerowych lub przejść szczelnych. Opcjonalnie mogą być wyposażone w deflektor na wylocie (do zatrzymywania części pływających) oraz czujniki poziomu osadu.



Typ urządzenia	Średnica wew. zbiornika	Powierzchnia osadnika	Objętość czynna	Wysokość dopływu	Zagłębienie minimalne	Średnica rur
	D _w [mm]	F [m ²]	V _{os} [dm ³]	H _w [m]	Z [m]	DN [mm]
NO 1200/1000	1200	1,13	1000	0,91	0,94	≤600

* Z – wyznaczone dla maksymalnej średnicy rury dla danego urządzenia; przy zagłębieniu mniejszym niż minimalne stosowane będą rozwiązania indywidualne. Firma NIXOR zastrzega sobie prawo do wprowadzania zmian konstrukcyjnych bez uprzedniego powiadomienia.